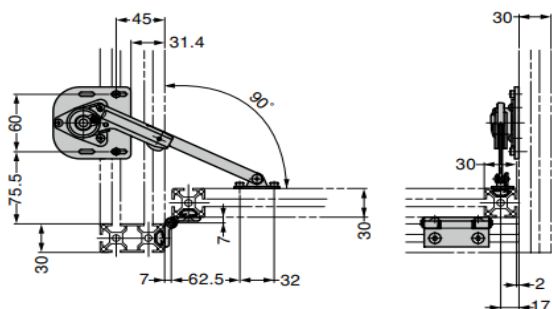




套件型号	适用铝框架	构成零件
01型	槽宽6mm	下开门用阻尼支撑01型右用：1个
		不锈钢螺母6mm槽用M4:6个
		内六角半圆头螺栓M4×6：3个
		顶开门用阻尼支撑01型 支座本体用：1个
		内六角螺栓M4×12：4个
		顶开门用阻尼支撑01型 支座支臂用：1个
02型	槽宽6mm	下开门用阻尼支撑01型左用：1个
		不锈钢螺母6mm槽用M4:6个
		内六角半圆头螺栓M4×6：3个
		顶开门用阻尼支撑01型 支座本体用：1个
		内六角螺栓M4×12：4个
		顶开门用阻尼支撑01型 支座支臂用：1个
03型	槽宽8mm	下开门用阻尼支撑01型右用：1个
		不锈钢螺母8mm槽用M4:6个
		内六角半圆头螺栓M4×6：3个
		顶开门用阻尼支撑01型 支座本体用：1个
		内六角螺栓M4×12：4个
		顶开门用阻尼支撑01型 支座支臂用：1个
04型	槽宽8mm	下开门用阻尼支撑01型左用：1个
		不锈钢螺母8mm槽用M4:6个
		内六角半圆头螺栓M4×6：3个
		顶开门用阻尼支撑01型 支座本体用：1个
		内六角螺栓M4×12：4个
		顶开门用阻尼支撑01型 支座支臂用：1个
		内六角螺栓M4×10：2个

【安装尺寸图、内置规格】



【安装尺寸图、外置规格】

