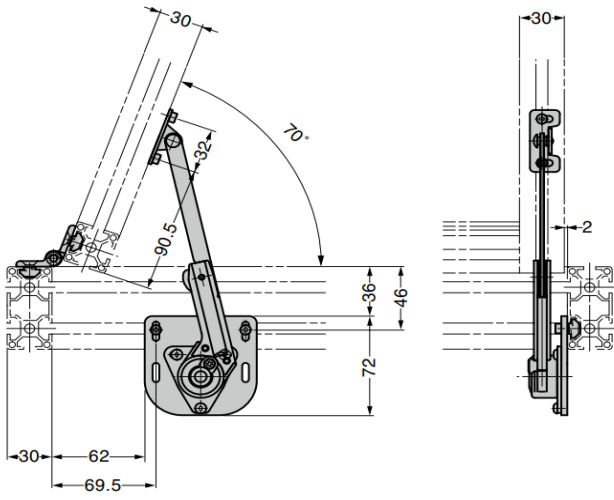




套件型号	适用铝框架	构成零件
01型	槽宽6mm	顶开门用阻尼支撑01型右用 : 1根
		不锈钢螺母6mm槽用M4 : 6个
		内六角半圆头螺栓M4×6 : 3个
		顶开门用阻尼支撑01型 支座本体用 : 1个
		内六角螺栓 M4×12 : 4个
		顶开门用阻尼支撑01型 支座支臂用 : 1个
内六角螺栓 M4×10 : 2个		
02型		顶开门用阻尼支撑01型左用 : 1根
		不锈钢螺母6mm槽用M4 : 6个
		内六角半圆头螺栓M4×6 : 3个
		顶开门用阻尼支撑01型 支座本体用 : 1个
		内六角螺栓 M4×12 : 4个
	顶开门用阻尼支撑01型 支座支臂用 : 1个	
03型	槽宽8mm	内六角螺栓 M4×10 : 2个
		顶开门用阻尼支撑01型右用 : 1根
		不锈钢螺母8mm槽用M4 : 6个
		内六角半圆头螺栓M4×6 : 3个
		顶开门用阻尼支撑01型 支座本体用 : 1个
		内六角螺栓 M4×12 : 4个
顶开门用阻尼支撑01型 支座支臂用 : 1个		
04型		内六角螺栓 M4×10 : 2个
		顶开门用阻尼支撑01型左用 : 1根
		不锈钢螺母8mm槽用M4 : 6个
		内六角半圆头螺栓M4×6 : 3个
		顶开门用阻尼支撑01型 支座本体用 : 1个
	内六角螺栓 M4×12 : 4个	
顶开门用阻尼支撑01型 支座支臂用 : 1个		
内六角螺栓 M4×10 : 2个		

【安装尺寸图、内置规格】



【安装尺寸图、外置规格】

