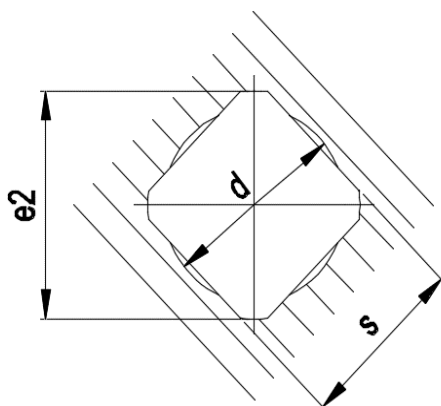
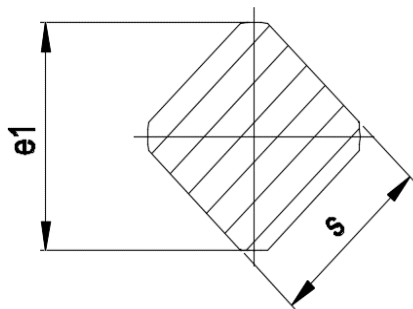
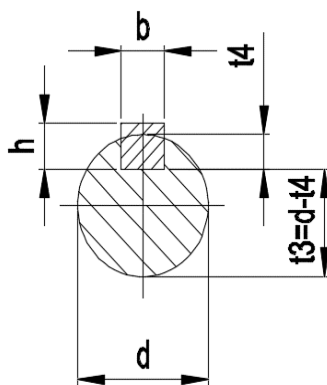


DIN79方孔和方轴

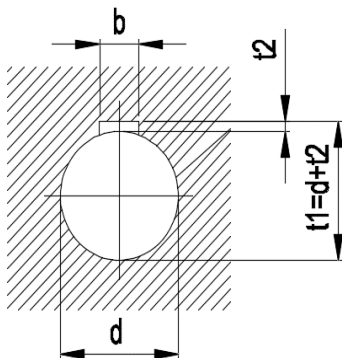
s H11/h11	d 最大	e1 最大	e1 最小	e2 最小
4.0	4.2	5.0	4.8	5.3
5.0	5.3	6.5	6.0	6.6
5.5	5.8	7.0	6.6	7.2
6.0	6.3	8.0	7.2	8.1
7.0	7.3	9.0	8.4	9.1
8.0	8.4	10.0	9.6	10.1
9.0	9.5	12.0	10.8	12.1
10.0	10.5	13.0	12.0	13.1
11.0	11.6	14.0	13.2	14.1
12.0	12.6	16.0	14.4	16.1
13.0	13.7	17.0	15.6	17.1
14.0	14.7	18.0	16.8	18.1
16.0	16.8	21.0	19.2	21.2
17.0	17.9	22.0	20.4	22.2
19.0	20.0	25.0	22.8	25.2
22.0	23.1	28.0	26.4	28.2
24.0	25.3	32.0	28.8	32.2
27.0	28.4	36.0	32.4	36.2
30.0	31.7	40.0	36.0	40.2
32.0	33.7	42.0	38.4	42.2
36.0	38.0	48.0	43.3	48.2
41.0	43.2	54.0	49.3	54.2
46.0	48.5	60.0	55.2	60.2
50.0	52.7	65.0	60.0	65.2
55.0	57.9	72.0	66.0	72.2



DIN6885/1键槽					
d	b P9/JS9 孔	b P9/N9 轴	h	t2	t4
从6到8	2.0	2.0	2.0	1+0.1	1.2+0.1
超过8到10	3.0	3.0	3.0	1.4+0.1	1.8+0.1
超过10到12	4.0	4.0	4.0	1.8+0.1	2.5+0.1
超过12到17	5.0	5.0	5.0	2.3+0.1	3+0.1
超过17到22	6.0	6.0	6.0	2.8+0.1	3.5+0.1
超过22到30	8.0	8.0	7.0	3.3+0.2	4+0.2
超过30到38	10.0	10.0	8.0	3.3+0.2	5+0.2
超过38到44	12.0	12.0	8.0	3.3+0.2	5+0.2
超过44到50	14.0	14.0	9.0	3.8+0.2	5.5+0.2



DIN6885/2键槽					
d	b P9/JS9 孔	b P9/N9 轴	h	t2	t4
超过10到12	4	4	4	1.1+0.1	3+0.1
超过12到17	5	5	5	1.3+0.1	3.8+0.1
超过17到22	6	6	6	1.7+0.1	4.4+0.1
超过22到30	8	8	7	1.7+0.2	5.4+0.2
超过30到38	10	10	8	2.1+0.2	6+0.2
超过38到44	12	12	8	2.1+0.2	6+0.2
超过44到50	14	14	9	2.6+0.2	6.5+0.2



标准件键槽的相对位置示意图：

